

NICOLAS HENRY

LES ÉPURES EN GÉNIE CLIMATIQUE DÉVELOPPÉS DE PIQUAGE ACIER



Méthode explicative et détaillée

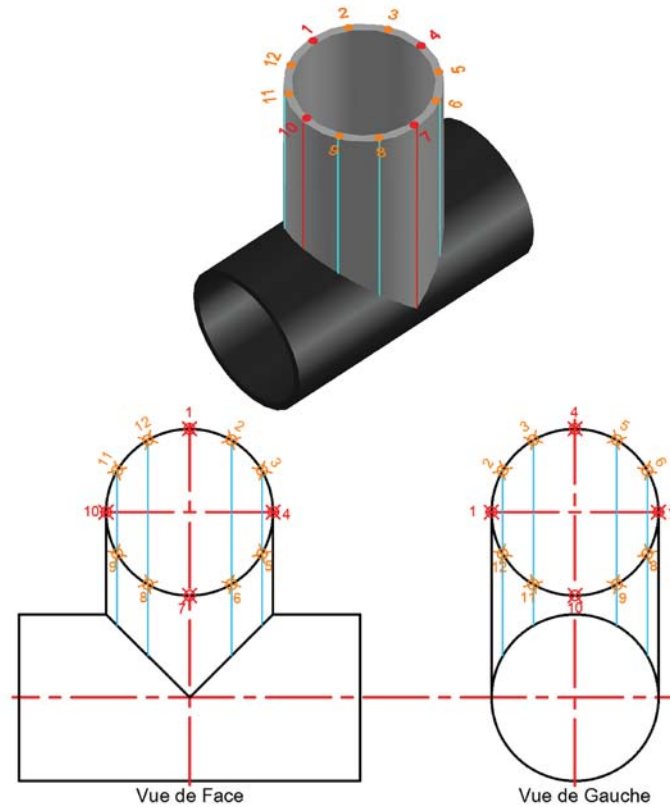


SOMMAIRE

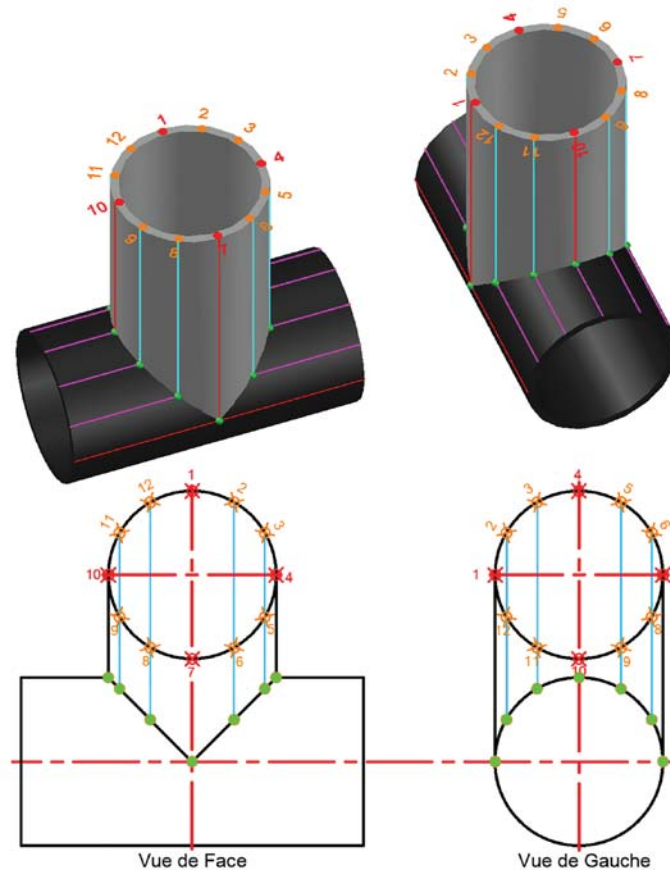
INTRODUCTION	5
GUIDE DE DÉMARRAGE	7
1 - LES PIQUAGES CYLINDRE-CYLINDRE	25
1-1 - Tracer le développé d'un piquage gueule de loup.....	26
1-2 - Tracer le développé d'un piquage en V	36
1-3 - Tracer le développé d'un piquage excentré 90°.....	46
2 - LES PIQUAGES CYLINDRE-CYLINDRE ANGULAIRE	55
2-1 - Tracer le développé d'un piquage 45° même diamètre	56
2-2 - Tracer le développé d'un piquage 45° diamètres différents.....	66
2-3 - Tracer le développé d'un piquage excentré 45°	76
3 - LES PIQUAGES CYLINDRE-COUDE	87
3-1 - Tracer le développé d'un piquage sabot.....	88
3-2 - Tracer le développé d'un piquage pied de biche	96
3-3 - Tracer le développé d'un piquage droit dans un coude.....	104
3-4 - Tracer le développé d'un piquage excentré dans un coude.....	110

POINTS ET TRAITS DE PROLONGATION

L'objectif sera ensuite de réaliser des traits de prolongation suivant nos points de division. Dans l'exemple ci-dessous les traits de prolongation sont représentés en bleu ciel :



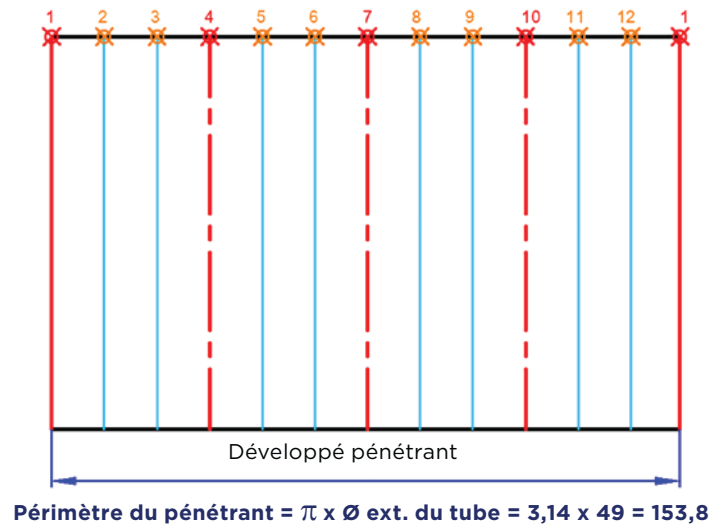
Grâce à l'obtention des points d'intersection, nous pourrons reporter les traits de prolongation sur notre vue de face. Ainsi grâce à la vue de gauche et de face, nous obtiendrons le développé du pénétrant et du pénétré.



DÉVELOPPÉ DU PÉNÉTRÉ ET DU PÉNÉTRANT

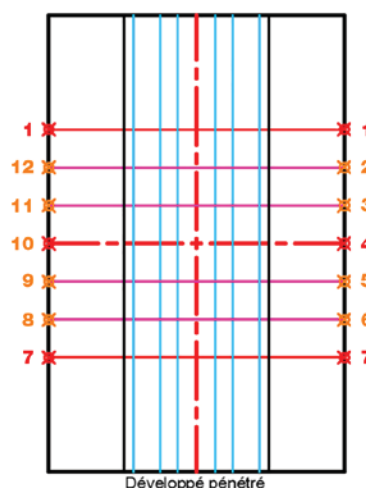
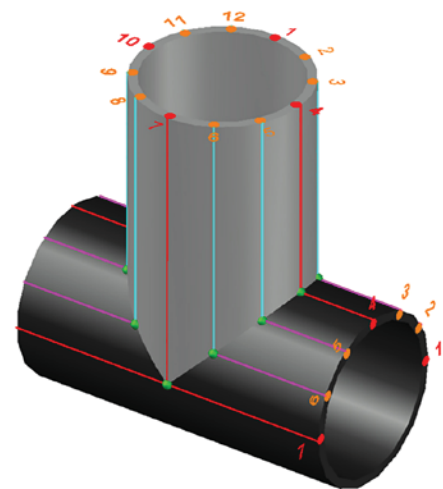
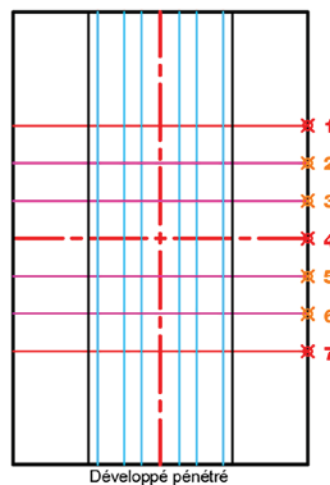
Le développé du pénétrant représente ici la tuyauterie ouverte au point n° 1 et mise à plat. C'est d'ailleurs pour ceci que nous commençons par notre point de référence choisi qui est le n° 1 et nous terminons également par le n°1. Nous nous retrouvons donc avec deux fois le point n° 1.

Ceci est tout à fait logique du fait que ce développé est amené à être enroulé autour de la tuyauterie. L'axe n° 1 est donc représenté deux fois sur le développé mais c'est finalement le même axe qui se retrouvera superposé lorsque notre développé sera enroulé autour de la tuyauterie.



Nous retrouverons le même principe pour le développé de notre tuyauterie pénétré, où nous pouvons positionner nos points par exemple sur le côté droit. Si les points étaient positionnés côté gauche, ce sont alors les points 1, 12, 11, 10, 9, 8 et 7 qui auraient été indiqués.

Les deux représentations simultanées sont également possibles..



ATTENTION :

Sur la suite de l'ouvrage, afin de conserver des présentations claires et épurées, lors des explications, l'ensemble des points ne sont pas toujours représentés sur l'ensemble des illustrations (pénétré et pénétrant). Vous pouvez toujours vous référer à ce chapitre pour appliquer cette notion de report de point sur vos développés.



Piquage gueule de loup



Piquage en V



Piquage excentré à 90 °

1- LES PIQUAGES CYLINDRE - CYLINDRE



Piquage 45 ° même diamètre



Piquage 45 ° diamètres différents



Piquage excentré 45 °

2- LES PIQUAGES CYLINDRE - CYLINDRE ANGULAIRE



Piquage sabot



Piquage pied de biche



Piquage droit dans un coude



Piquage excentré dans un coude

3- LES PIQUAGES CYLINDRE - COUDE

1.1 - TRACER LE DÉVELOPPÉ D'UN PIQUAGE GUEULE DE LOUP



Un piquage gueule de loup est un piquage perpendiculaire (90°) avec deux diamètres différents.

Attention, un développé doit toujours être tracé à l'échelle !

ÉTAPE N° 1 :

- Tracer la vue de face du piquage avec les diamètres (extérieurs) souhaités - ici 40/49 - 26/34.
- En dessous de la vue de face, tracer le développé du tube pénétré (40/49). La hauteur du développé est égale au périmètre du tube. La largeur est à décider par vos soins (10 cm suffisent).

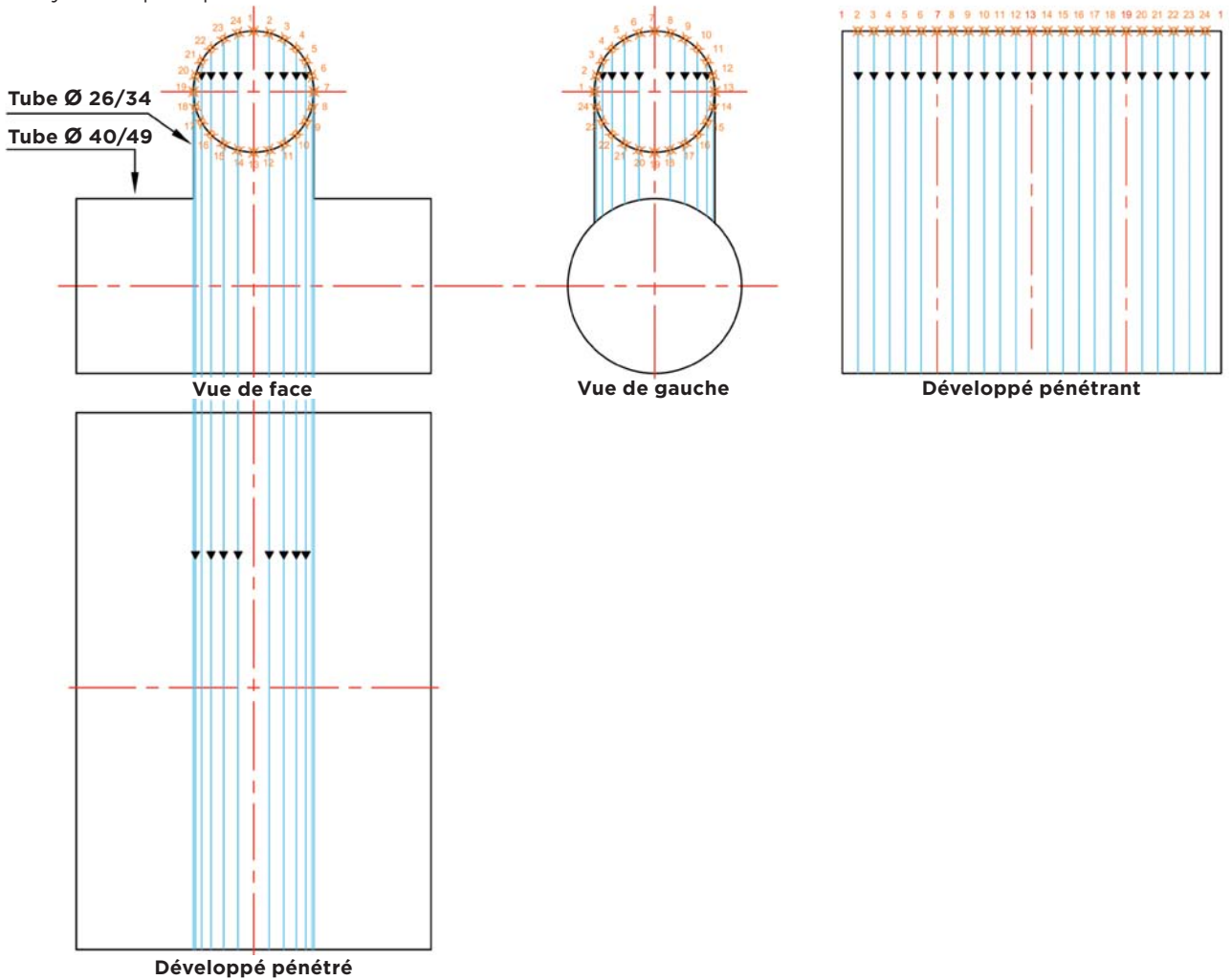
À SAVOIR :

$$\text{Périmètre} = \pi \times \varnothing \text{ ext}$$

- Ici périmètre = $3,14 \times 49 = 153,8 \text{ mm}$

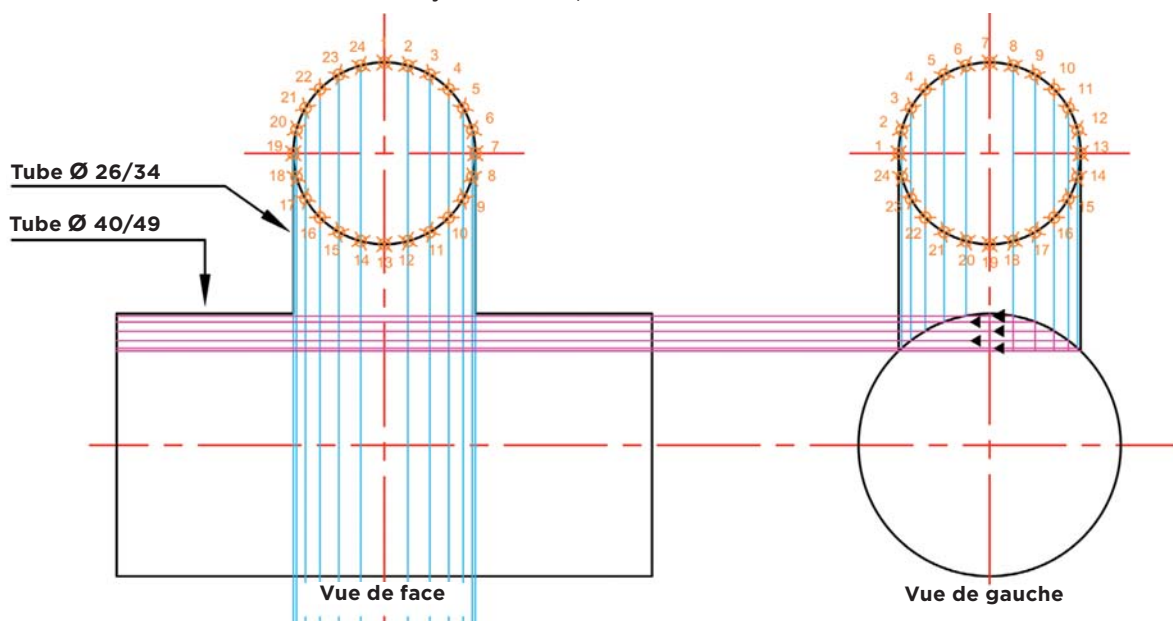
ÉTAPE N° 3 :

- Tirer à présent des droites passant par chaque point comme ci-dessous, tout en veillant à rester parallèle à la tuyauterie principale



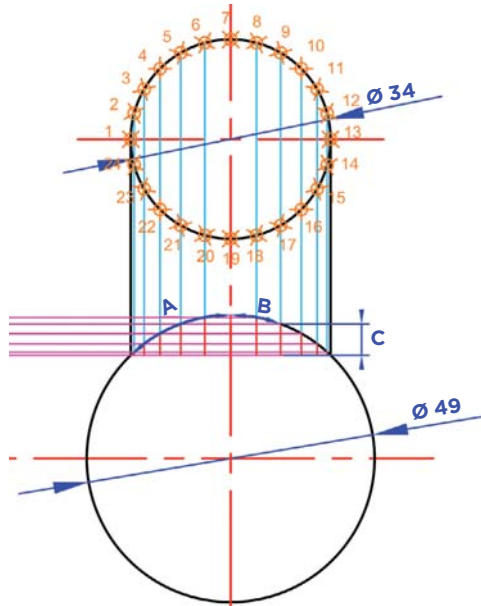
ÉTAPE N° 4 :

- À partir de la vue de gauche, tracer des droites (représentées ci-dessous en rose) à partir des points d'intersection situés entre les traits bleus et le cylindre en 40/49.

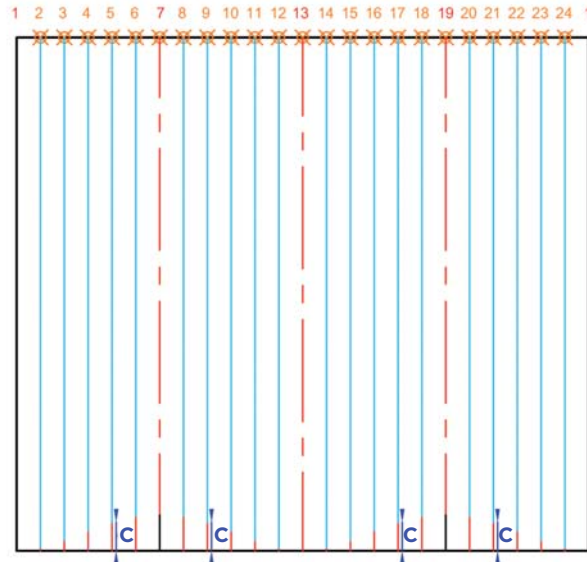


ÉTAPE N° 5 :

● Il faut à présent effectuer un report de mesures. Les mesures à reporter pour le développé du pénétrant (26/34) sont celles correspondant à la valeur C. La mesure C appartient aux points n° 17, 9, 5, 21. Réaliser les mesures pour les autres points et les reporter au développé du pénétrant. Pour plus de précision, la mesure C peut être relevé et reporter à l'aide de votre compas



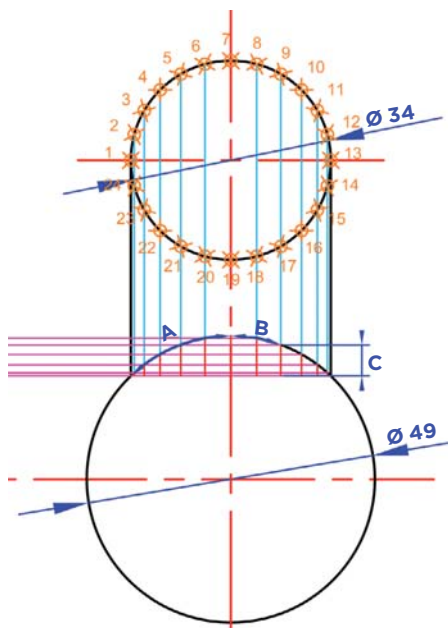
Vue de gauche



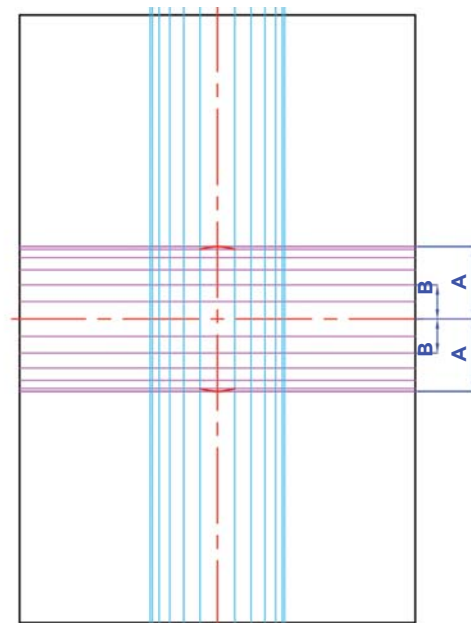
Développé pénétrant

ÉTAPE N° 6 :

● Effectuer le report de mesures pour le développé du pénétré (40/49) et celles correspondant aux valeurs A et B prises sur la vue de côté (prendre cette cotation à l'aide d'un compas). Réaliser les mesures pour les autres points et les reporter au développé du pénétré de part et d'autre de l'axe.



Vue de gauche



Développé pénétré